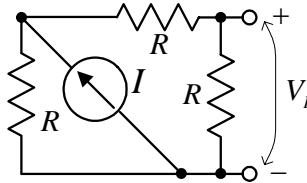


I deo

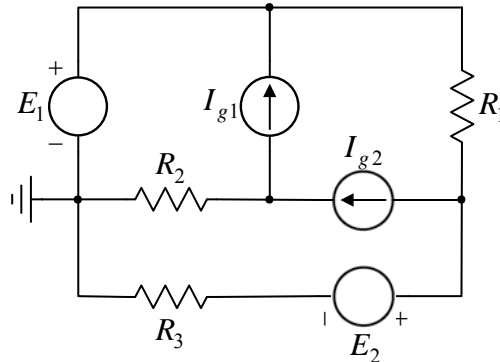
1. (20 poena)

- a) [6] Dva molekula kojima su svakom posebno ‘izbijena’ 4 elektrona, nalaze se na 1mm rastojanja jedan od drugog. Odrediti u opštim brojevima vektor jačine električnog polja u tački koja je 10mm udaljena od oba molekula.
- b) [7] Odrediti napon na izlazu kola sa slike. $I = 1\text{mA}$, $R = 10\text{k}\Omega$
- c) [7] Odrediti izlaznu otpornost kola sa slike.



- 2. a) (22 poena)** Za kolo sa slike je poznato: $E_1 = 3\text{ V}$, $E_2 = 16\text{ V}$, $I_{g1} = 2\text{ A}$, $I_{g2} = 4\text{ A}$, $R_1 = 3\Omega$ i $R_2 = R_3 = 2\Omega$. Primenom **metode potencijala čvorova** odrediti i izračunati potencijale svih čvorova u kolu (u odnosu na označeni referentni čvor).

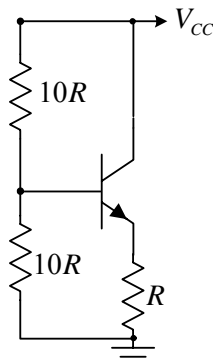
- b) (8 poena)** Koristeći rezultate dobijene u tački **a)**, odrediti i izračunati snagu koja se disipira na otporniku R_2 , snagu koju predaje strujni generator I_{g2} i snagu koju predaje naponski generator E_2 .



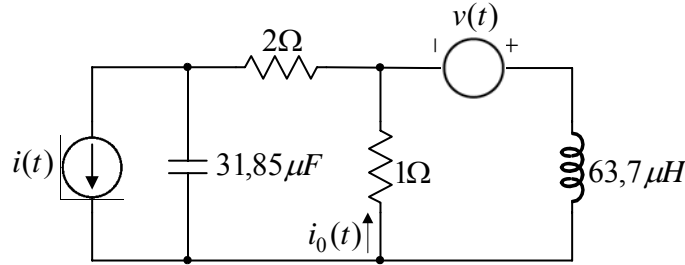
II deo

1. (20 poena)

Za pojačavač sa slike odrediti sve jednosmerne struje. Poznato je: $V_{cc} = 9\text{V}$, $R = 10\text{k}\Omega$, $\beta=100$, $V_T = 25\text{mV}$.



2. (30 poena) U kolu naizmenične struje sa slike, odrediti struju $i_0(t)$ u ustaljenom prostoperiodičnom režimu ukoliko je poznato da je $v(t) = 2\sqrt{2}V \cdot \sin(2\pi ft)$, $i(t) = 2A \cdot \cos(2\pi ft + 45^\circ)$ i da oba generatora rade na učestanosti $f = 5000$ Hz. Rezultat predstaviti i u kompleksnom i u vremenskom domenu.



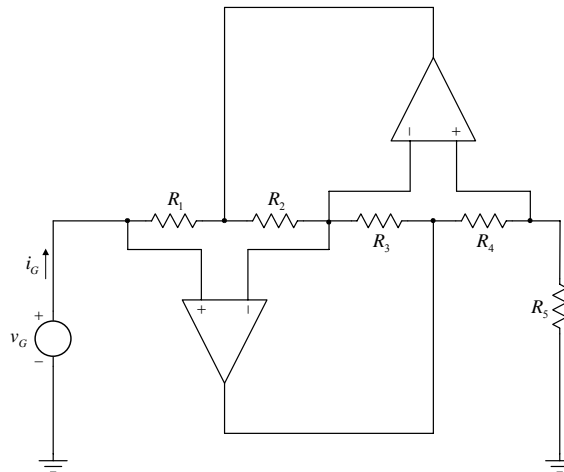
III deo

1. (20 poena)

[10] Trostatička kola, struktura, primena

[10] Kola sa otvorenim drejnom struktura, primena

2. (30 poena) U kolu sa slike operacioni pojačavači su idealni. Smatrajući sve otpornike u kolu poznatim, i smatrajući da oba operaciona pojačavača rade u linearnom režimu, odrediti zavisnost $v_G(i_G)$.



NAPOMENE:

Ukoliko to žele, studenti mogu da jedan ili dva dela ispita ne rade već da im se umesto toga priznaju odgovarajući poeni sa kolokvijuma.

Studenti koji rade samo jedan deo ispita imaju na raspolaganju 1 sat.

Studenti koji rade dva dela ispita imaju na raspolaganju 2 sata.

Studenti koji rade sva tri dela ispita imaju na raspolaganju 3 sata.